

Montageanleitung Modul-Tragegestelle MGS

Allgemeine Beschreibung

Die Tragegestelle der Serie MGS eignen sich zur Aufdachmontage von bis zu sechs Solarmodulen des Typs BP255, BP275, BP585. Sie bestehen aus Aluminium-C-Profilschienen sowie allen erforderlichen Verbindungs- und Befestigungselementen zur Montage des Gestells und der Solarmodule. Die MGS Tragegestelle werden je nach Typ auf vier oder sechs Sparrenankern montiert.

Besondere Merkmale :

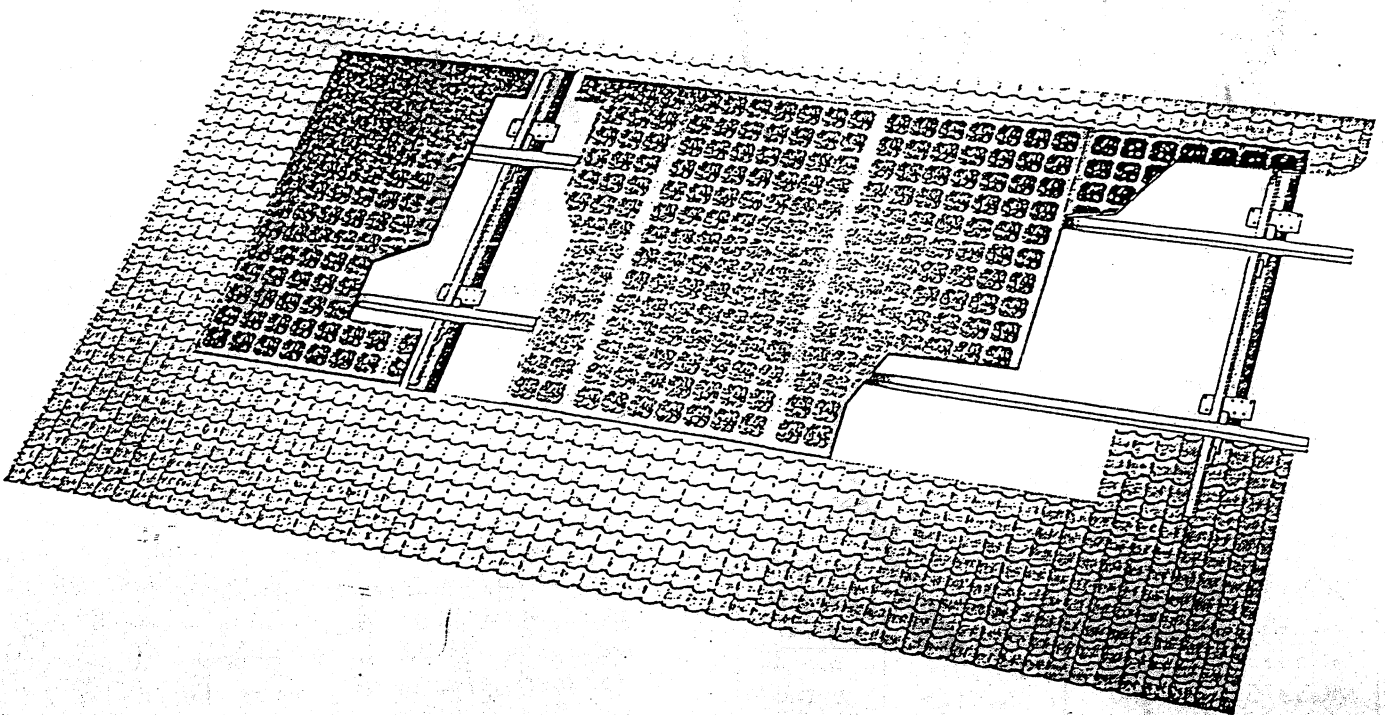
- größtmögliche Flexibilität sowohl in vertikaler als auch in horizontaler Richtung durch verschiebbares Profilsystem
- einfache Montage
- langlebig durch den Einsatz korrosionsbeständiger Materialien
- sichere Übertragung der auftretenden Wind- und Schneelasten auf den Dachstuhl
- geringes Gewicht (5kg/m² Modulfläche)

Modul-Tragegestelle MGS bestehen aus folgenden Bauteilen :

- 2 Modul-Trägerschienen
- 2 bzw. 3 Auflageschienen
- 4 bzw. 6 Hammerkopfschrauben M10x30
- 4 bzw. 6 Hammerkopfschrauben M10x50
- 8 bzw. 12 Sechskantmutter M10
- 4 bzw. 6 Unterlegscheiben M10x30
- 8 / 16 / 24 Innensechskantschrauben M6x16
- 8 / 16 / 24 Sechskantmutter M6

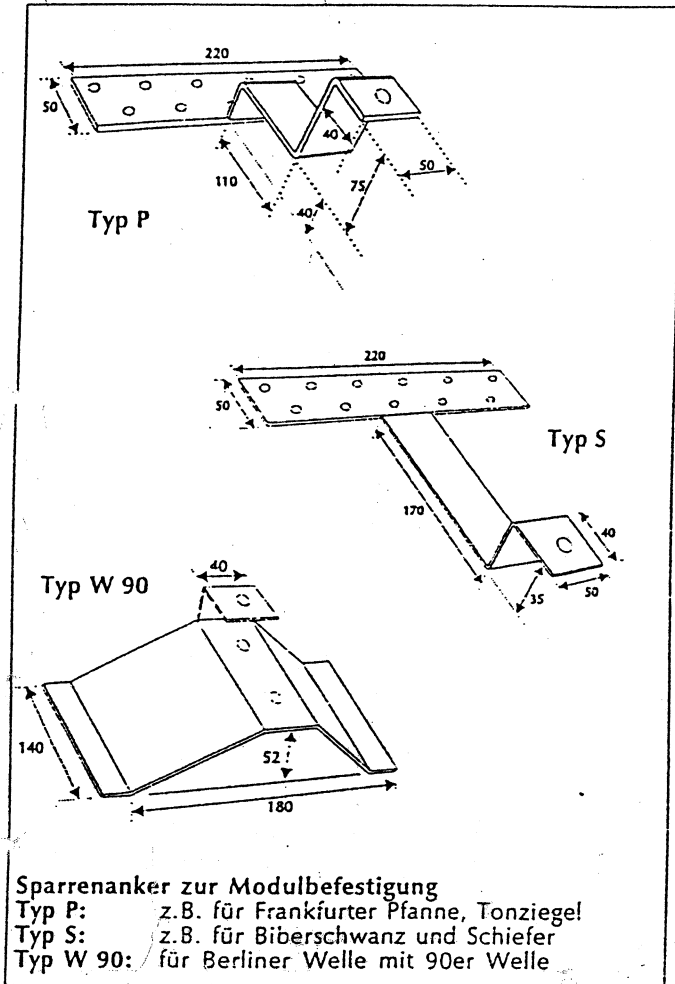
Übersicht der verschiedenen Typen

- MGS 255 für bis zu zwei Module BP255
- MGS 275 für bis zu zwei Module BP275, BP585
- MGS 455 für bis zu vier Module BP255
- MGS 475 für bis zu vier Module BP275, BP585
- MGS 655 für bis zu sechs Module BP255
- MGS 675 für bis zu sechs Module BP275, BP585



Sparrenanker auf dem Dach montieren

Die Befestigung der Tragegestelle MGS am Dachstuhl erfolgt mit vier bzw. sechs Sparrenankern. In Abhängigkeit von der Dacheindeckung kommen verschiedene Sparrenankertypen zum Einsatz.



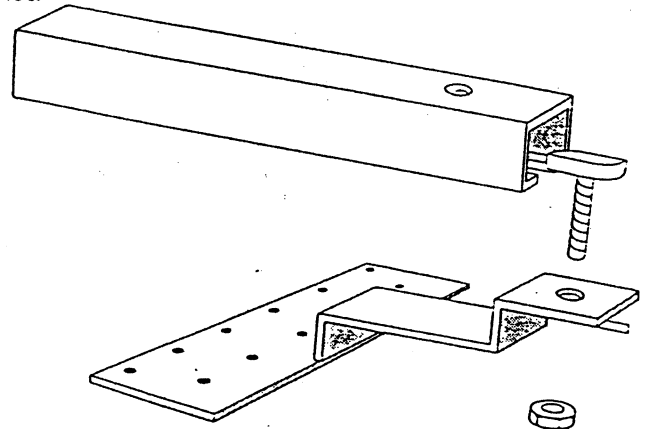
Sparrenanker Typ P und S werden mit drei, Typ W mit zwei Schrauben mit den Dachsparren verschraubt. Zur einfacheren Montage die Schraublöcher in den Sparren ca. 4cm tief vorbohren. Sparrenanker Typ P so montieren, daß er im "Wellental" des Ziegels aufliegt.

Abstände der Befestigungspunkte

Gestelltyp	a (cm)	b (cm)	c (cm)
MGS255	50-80	50-90	entfällt
MGS455	50-80	120-160	entfällt
MGS655	50-80	90-130	90-130
MGS275	60-90	60-90	entfällt
MGS475	60-90	140-160	entfällt
MGS675	60-90	120-160	120-160

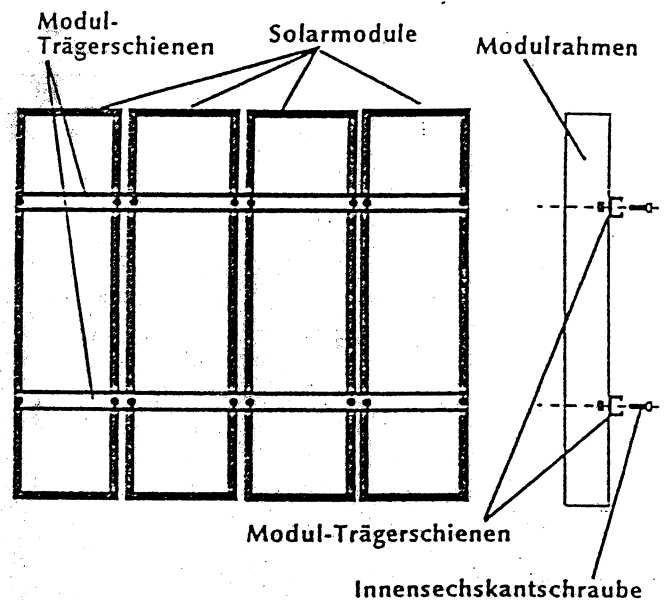
Auflageschienen montieren

Auf jeweils zwei übereinanderliegenden Sparrenankern wird eine Auflageschiene mit der Öffnung nach unten montiert. Die Befestigung erfolgt mit zwei Hammerkopfschrauben 10x30mm. Schrauben zunächst nur leicht anziehen, damit eine spätere Ausrichtung des Modulfeldes noch möglich ist.



Solarmodulmontage

Bereits am Boden werden die Solarmodule auf den Modul-Trägerschienen montiert und elektrisch verschaltet. Jedes Solarmodul wird mit vier Innensechskantschrauben M6x16 befestigt. Legen Sie dazu die Solarmodule nebeneinander mit der Glasseite nach unten auf eine glatte Unterlage und die Trägerschienen so darüber, daß die Montagelöcher in den Modulrahmen und den Trägerschienen übereinanderliegen.



Montage der Gruppe auf den Auflageschienen
 Die Auflageschienen sind mit zwei Löchern 10.5mm versehen, durch die jeweils eine Hammerkopfschraube 10x50mm geführt und von unten durch eine Mutter mit Scheibe gesichert wird. Die fertige Modulgruppe wird in diese Hammerkopfschrauben eingehängt, ausgerichtet und festgeschraubt. Vergessen Sie nicht, zum Schluß auch die Schrauben zwischen Auflageschienen und Sparrenankern festzuziehen.

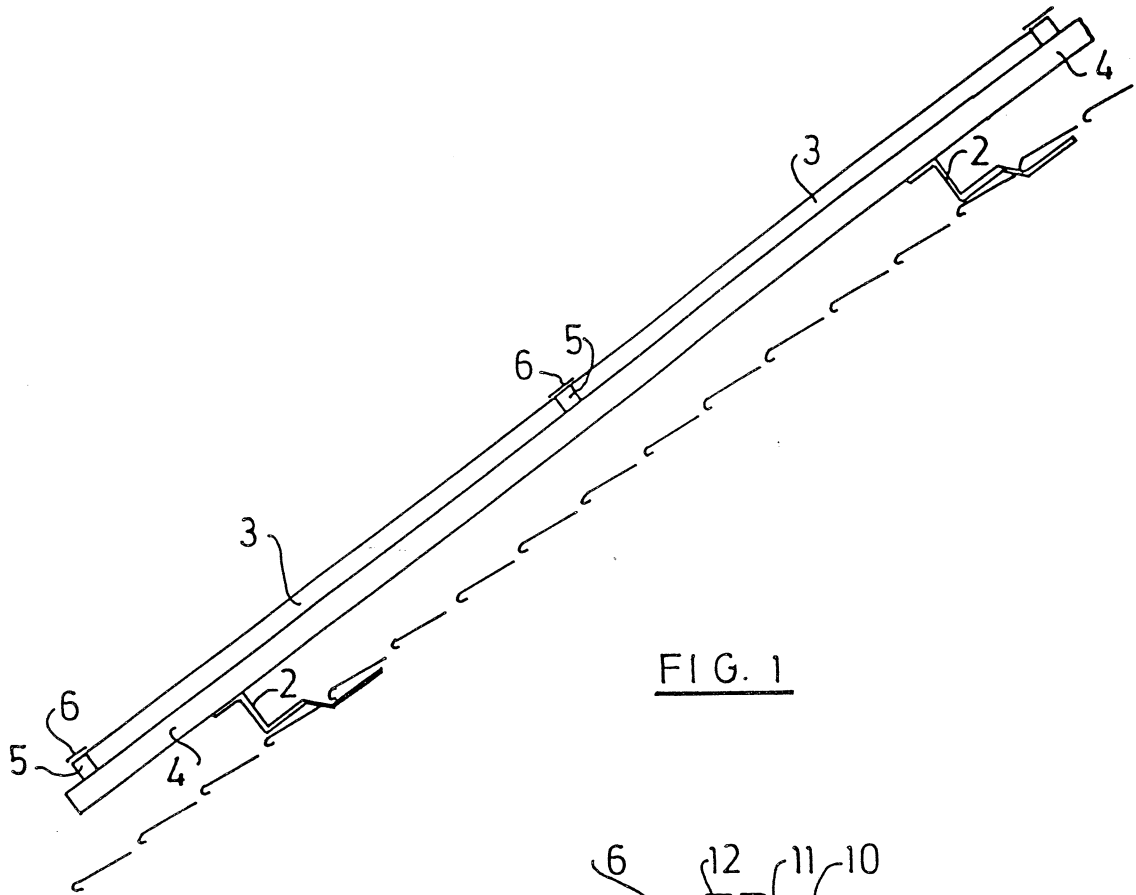


FIG. 1

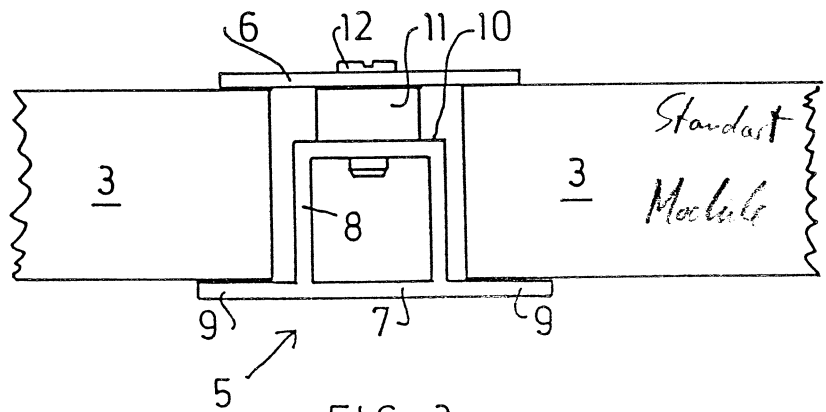


FIG. 2

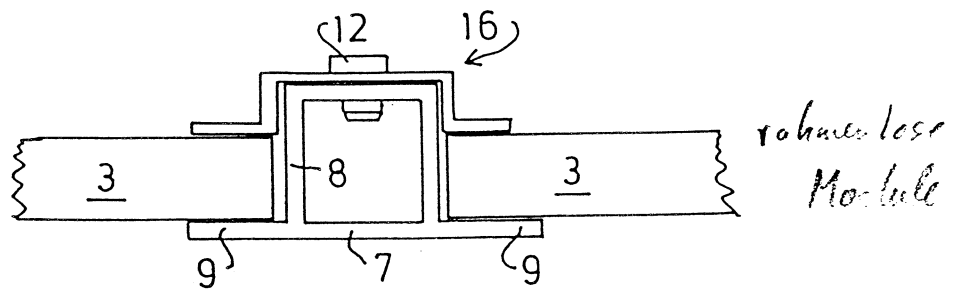


FIG. 3